



**double up**  
PORTAS E AUTOMATISMOS UNIPESSOAL, LDA

Segurança máxima



# Estrutura

## ESTRUTURA

### Porta de Segurança

Os seus pormenores são fruto da tecnologia e de muita pesquisa, que tornam estas portas numa barreira impenetrável às mais sofisticadas tentativas de arrombamento. Além da sua qualidade, também a componente estética não foi esquecida.

## PRÉ-ARO



Construído em aço eletrozincado de 2mm, fica escorado à parede com 8 garras robustas de aço antideslizante devido à sua forma. Está equipado com distanciadores e suportes especiais para uma instalação fácil e com possibilidade de efetuar afinações horizontais e/ou verticais. A utilização deste pré-aro permite a montagem da porta após a completa execução da obra, evitando assim possíveis danos de painéis.

## ESTRUT. INTERNA

### Gama Start



A porta START é constituída por uma chapa exterior e reforçada por 3 ómeas interiores quinadas de forma a dar uma maior rigidez à porta.

Tem um total de 12 pontos de fecho:

- + 4+1 trinco na fechadura
- + 1 tranca frontal superior
- + 1 tranca frontal inferior
- + 4 pernos (lado da dobradiça)
- + 1 limitador de abertura

### Gama Max



A porta MAX é constituída por uma chapa exterior e reforçada por 5 ómeas interiores quinadas de forma a dar uma maior rigidez à porta.

Tem um total de 14 pontos de fecho:

- + 4+1 trinco na fechadura
- + 2 trancas frontais superiores
- + 2 trancas frontais inferiores
- + 4 pernos (lado da dobradiça)
- + 1 limitador de abertura

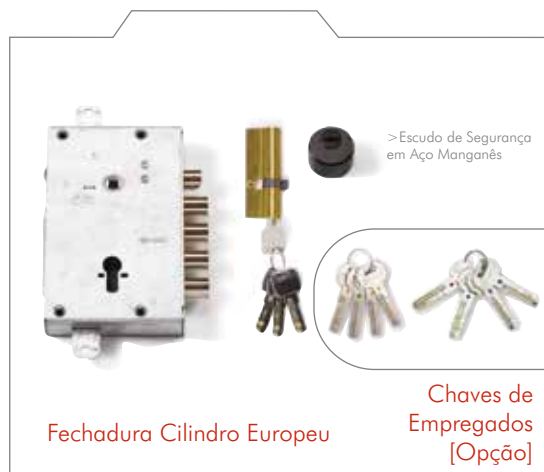


- 1 Aro e pré-aro
- 2 Ómeas verticais de reforço
- 3 Dobradiças reguláveis
- 4 Tranca frontal inferior e superior
- 5 Estrutura de aço eletrozincado
- 6 Visor grande-angular
- 7 Limitador de abertura
- 8 Fechadura de alta segurança
- 9 Revestimento

# Modelos

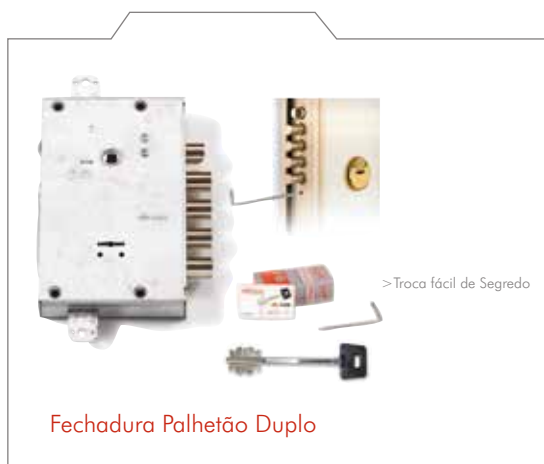
## EURO

A porta de alta SEGURANÇA, modelo EURO, da PORTRISA, é equipada com uma fechadura silenciosa de sistema de cilindro europeu protegido por um escudo de proteção de segurança. A fechadura é fornecida com uma chave de pontos muito cómoda devido ao seu tamanho reduzido, havendo possibilidade de mestrar. É protegida do exterior por uma chapa de aço. A porta é fornecida com chave de obra, a ser substituída por 4 chaves definitivas no final da obra.



## MATRIX

A porta de alta SEGURANÇA, modelo MATRIX, da PORTRISA, é equipada com uma fechadura silenciosa e segura de palhetão duplo, com troca fácil de segredo. É protegida do exterior por uma chapa de aço. A porta é fornecida com chave de obra, a ser substituída por 5 chaves definitivas no final da obra.



A porta de alta SEGURANÇA, modelo HI-TECH, da PORTRISA, é equipada com fechadura eletrônica motorizada (abertura/fecho automático) de máxima segurança e comodidade, com sistema cilindro perfil europeu - chave de pontos (em caso de emergência podemos recorrer à chave mecânica). Protegido por escudete anti-perfuração de segurança, a fechadura é protegida do exterior por uma chapa de aço. A porta é fornecida com 3 chaves eletrônicas de aproximação (chip).



**Chaves eletrônicas**

Cores disponíveis:  
Cromado / Bronze



**OPÇÃO 1**

**Leitor Biométrico  
Digital [Opção]**

O Leitor Biométrico tem a possibilidade de registrar até 15 impressões digitais, permitindo assim um acesso personalizado.



**OPÇÃO 2**

**Digicódigo [Opção]**

O Digicódigo permite a abertura através de um código pessoal.



**Nota**

+ O sistema de Leitor Biométrico não pode estar exposto diretamente à intempérie. Sempre que isso aconteça a sua garantia é nula.



A porta de alta SEGURANÇA, modelo TRIEL, da PORTRISA, é equipada com fechadura de sistema de cilindro perfil europeu (fechadura com trinco elétrico) protegido por um escudete antiperfuração de segurança, a fechadura é protegida do exterior por uma chapa de aço.

A porta é fornecida com chave de obra, a ser substituída por 4 chaves definitivas no final da obra.

Fechadura Triel



A porta de alta SEGURANÇA, modelo PUSH, da PORTRISA, abre para o exterior e tem uma fechadura de alta segurança que é acionada por barra antipânico. Equipada com fechadura de sistema de cilindro europeu protegido por um escudete antiperfuração de segurança, a fechadura é protegida do exterior por uma chapa de aço.

Tem um total de 9 pontos de fecho, sendo 2+1 trinco na fechadura, 1 tranca frontal superior + 1 tranca frontal inferior e 4 pernos de aço no lado das dobradiças, com acabamento cromado, que entram no aro aquando do fecho da porta, impossibilitando o seu arrombamento.

A porta é fornecida com chave de obra, a ser substituída por 4 chaves definitivas no final da obra.



Barra Antipânico  
Modelo Push



**Nota**  
+ Este modelo só se fabrica com carnatura integral.



## DUPLO BATENTE

Porta de alta SEGURANÇA, de DUPLO BATENTE da PORTRISA, pode ser fabricada segundo os modelos Euro, Hi-Tech, Matrix, Triel ou Push.

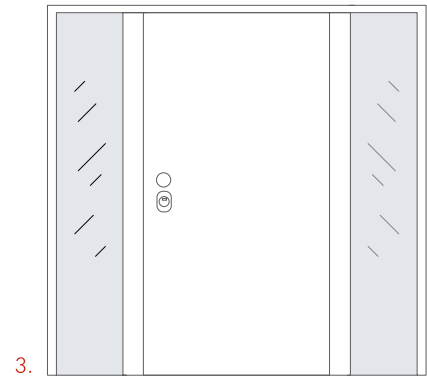
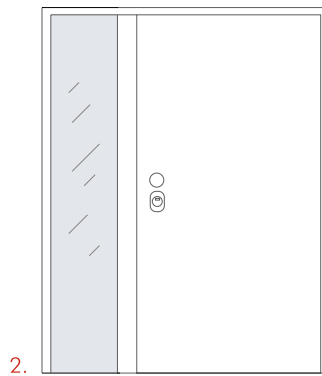
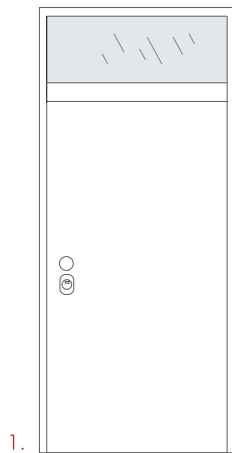
Ver características nas páginas anteriores.

Desbloqueio da fechadura da folha fixa.



Porta de alta SEGURANÇA, modelo FIXO, da PORTRISA, pode ser fabricado com os quatro tipos de fechadura (Euro, Hi-Tech, Matrix ou Triel). As suas laterais e bandeira superior estão preparados para levar um vidro laminado de 12mm sendo fixo por um bite metálico.

1. Bandeira Superior
2. Fixo Lateral
3. Duplo Fixo





# Revestimentos

A PORTRISA propõe para as portas de sua casa vários modelos de painéis, adequados ao ambiente e bem-estar do seu espaço:

- + **FN** Painéis fenólicos - material compacto com imitação de madeiras. Podem estar expostos à intempérie.
- + **VC** Painéis com base Valcor - para painéis Lacados ou revestidos a PVC. Podem estar expostos à intempérie.
- + **MDF** Painéis em folha de madeira natural com base em MDF - compostos por folhas lisas ou efeitos pantografados, com acabamento em verniz para interior. Indicados só para interiores.
- + **DK** Painéis com base em MDF revestidos a papel melamínico com imitação de madeiras. Indicados só para interiores.

## LISOS

Painéis **Lisos**  
e/ou com filete  
de madeira  
**embutido (FE)**  
ou **Frisos (FR)**  
6 / 7 / 8mm  
de espessura

Estes painéis podem ser de folha de madeira natural com base em MDF, lacados ou revestidos a PVC (VC), fenólicos (FN) ou melamínicos (DK).



Ref. Liso  
FN/VC/MDF/DK



Ref. Liso Horizontal  
MDF



Ref. 1F-1FE / 1F-1FR  
FN/VC/MDF



Ref. 1F-2FE / 1F-2FR  
FN/VC/MDF



Ref. P2M  
MDF



Ref. P3M  
MDF



Ref. PMC1  
MDF



Ref. PMC2  
MDF



Ref. 1FC-6FR /1FC-6FE  
FN/VC/MDF



Ref. 8FR  
FN/VC/MDF



Ref. 10Q-FR  
FN/VC/MDF



Ref. 10Q-XAQ  
MDF



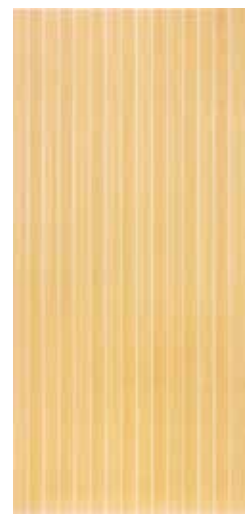
Ref. RCP-05  
FN/VC/MDF/DK



Ref. 64  
FN/VC/MDF/DK



Ref. RCS  
FN/VC/MDF/DK

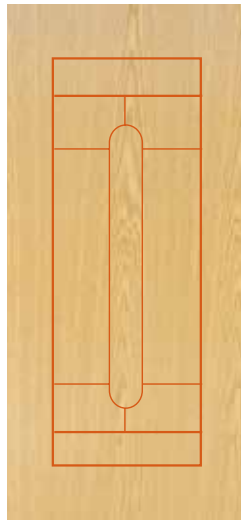


Ref.77  
FN/VC/MDF/DK

## LISOS



Ref. RCP1-1/4FE  
FN/VC/MDF



Ref. 16  
FN/VC/MDF



Ref. RCP-6  
FN/VC/MDF

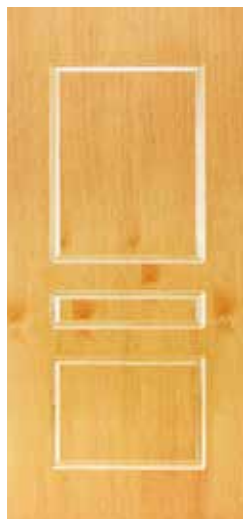


Ref. RCP-7  
FN/VC/MDF

## PANTOGRAFADOS

Painéis  
**Pantografados**  
em **Baixo**  
**Relevo**  
12 mm espessura

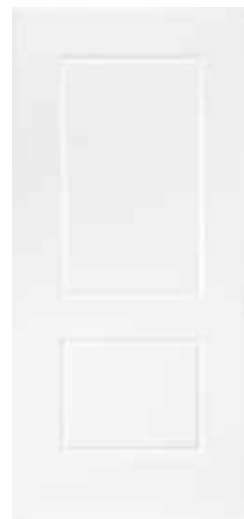
Estes painéis podem ser de folha de madeira lacados ou revestidos a PVC (VC).



Ref. 3Q  
VC



Ref. 701  
VC



Ref. 600 (LAQUÉ)  
VC



Ref. D45  
VC



Ref. D80

VC

Ref. 16

VC



Painel **Pantografado**

**Notas**

- + Os painéis Lacados e Fenólicos, só são possíveis fazer nos modelos Lisos ou com Frisos, tendo em atenção que o veio é sempre na vertical.
- + Os painéis Melamínicos só são possíveis fazer nos modelos Lisos.

**COM MOLDURAS**

Painéis com **Molduras (bites)** aplicadas 6mm espessura



Ref. 701-SP

Ref. 701-PL

Ref. 600TR

Ref. 600SP



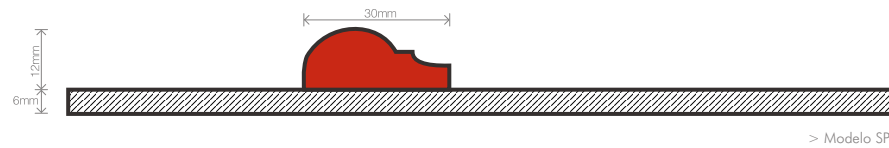
Ref. 600PL



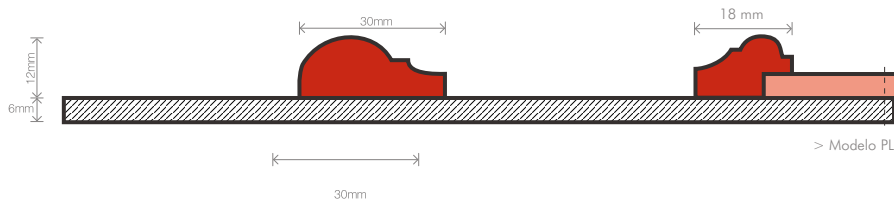
Ref. PMB-3S



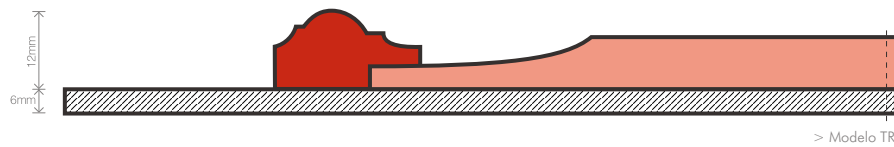
Ref. D45TR



Painel **Moldura Simples**



Painel **Moldura dupla com almofada**



Painel **com almofada**

**Nota**

- + Só se fabricam painéis, com molduras aplicadas, nas Madeiras de Tola, Carvalho, Cerejeira USA natural, Cerejeira brasileira, Faia, Izombé, Mogno e Pinho.

Folhas de  
Madeira



Carvalho



Faia



Cerejeira  
americana



Mogno



Tola



Izombé



Sucupira



Wengé



Freixo



Maple



Pinho



Afizélia



Cerejeira  
brasileira



Ébano



Zebrano



Jatobá



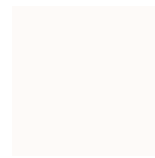
Kambala



Nogueira



Aluma Plus



Branco



Cinza

Fenólicos



Carvalho



Redwood



Faia Vaporizada



Carvalho  
claro



Wengé



Pêra

PVC



Branco



Ral à escolha

Nota

+ As fotografias apresentadas podem não reproduzir a realidade da madeira.

# Detalhes de Segurança

Acabamento  
Interno com Bite  
de Madeira  
Maciça



Acabamento >  
Interno com  
carnatura Integral



Tranca  
de Segurança  
Frontal Superior  
e Inferior



Acionadas pela fechadura, estabilizam e bloqueiam a porta ao aro nas zonas superior e inferior da porta. São formadas por um varão maciço de aço niquelado, tornando-se praticamente impossível o seu arrombamento.

Limitador  
de Abertura



Fecho de segurança, que substitui a antiga corrente metálica e que, quando acionado, só permite a abertura parcial da porta.

Fechadura



As fechaduras estão protegidas por uma placa de aço, podendo ser de duplo palhetão (tipo cofre) ou cilindro europeu com escudo de proteção em aço manganês.

Afinador  
de Trinco



O afinador do trinco inclui um sistema anti-roubo para impedir que abram o trinco da fechadura com o cartão tipo Multibanco ou radiografia.

Dobradiça sobre  
Esfera com  
Afinação



Esta dobradiça permite a afinação da porta em altura. O seu eixo assenta sobre um sistema de esfera que permite uma maior suavidade no seu funcionamento.

Pernos >  
Anti-  
-arrombamento



São 4 pernos feitos em aço de 15mm de diâmetro que ficam colocados no mesmo lado das dobradiças. Impossibilitam o arrombamento da porta com um pé de cabra, deixando-a ancorada no seu alojamento.

Corta-vento >  
Automático



Aplicado na zona inferior da porta, garante a vedação estanque contra correntes de ar, poeiras, passagens de luz e permite ainda algum abatimento acústico.

Puxadores >  
Bronze



Puxadores >  
Cromado  
Mate



Capas para >  
Dobradiças



Cinzento | Faia | Carvalho | Dourado | Branco

Puxadores >  
Tubulares  
(Opção)

Nota

- + Disponíveis em dois tamanhos:  
400mm / Ø 25mm  
1050mm / Ø 35mm
- + Em Inox



Aros e >  
Carnaturas



Carvalho | Faia | Castanha | Cinzento | Branco | Aço inox (opção)

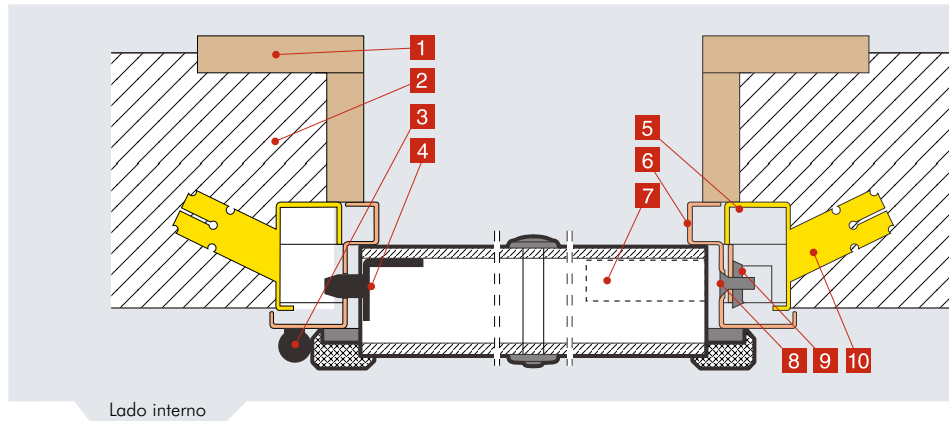


# Esquemas técnicos

01

## Montagem com Acabamento em Mármore

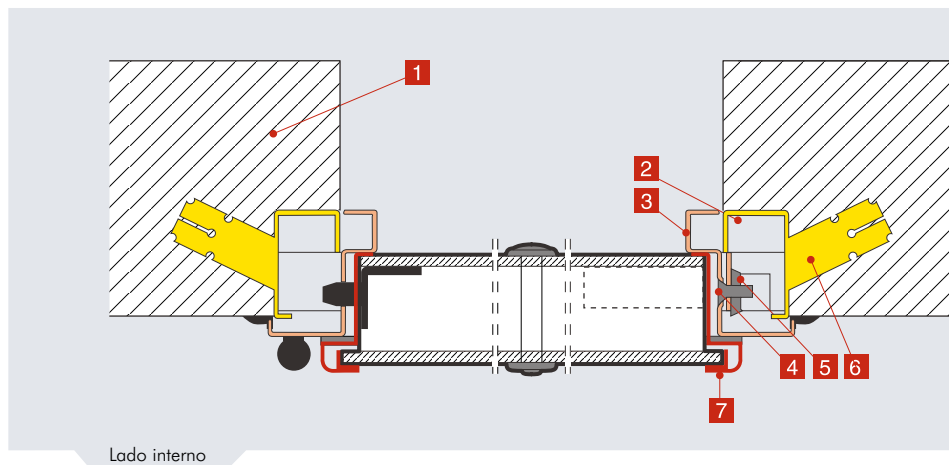
- Pedra mármore 1
- Parede 2
- Dobradiça 3
- Perno anti-arrombamento 4
- Pré-aro 5
- Aro 6
- Fechadura 7
- Parafuso 8
- Estafa de fixação 9
- Garra 10



02

## Montagem com Acabamento em Estuque

- Parede 1
- Pré-aro 2
- Aro 3
- Parafuso 4
- Estafa de fixação 5
- Garra 6
- Carnatura Integral 7

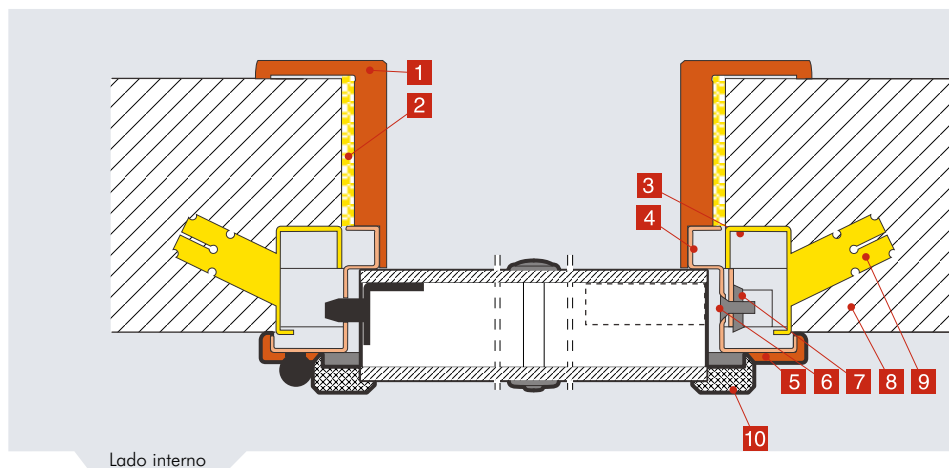


17

03

## Montagem com Acabamento em Madeira

- Acabamento em madeira 1
- Espuma de poliuretano 2
- Pré-aro 3
- Aro 4
- Cobertura em madeira lado interno do aro 5
- Parafuso 6
- Estafa de fixação 7
- Parede 8
- Garra 9
- Bite Madeira 10



## 04

### Medidas Standart de **Passagem livre**

[em corte]

Pré-Aro 1  
Aro 2

#### Largura

800 . 850 . 900

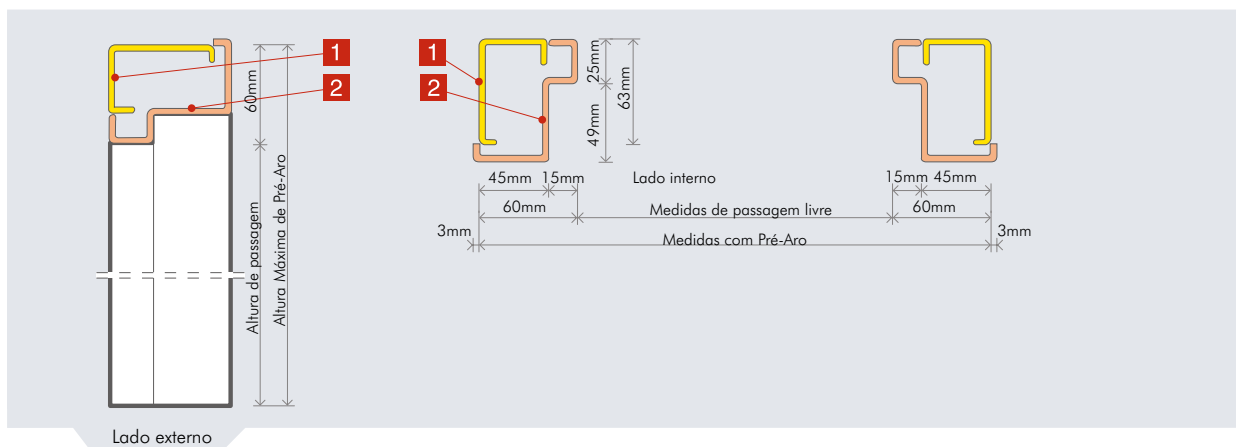
#### Altura

2000 . 2040 . 2100

#### Medidas Máximas

Largura = 1100

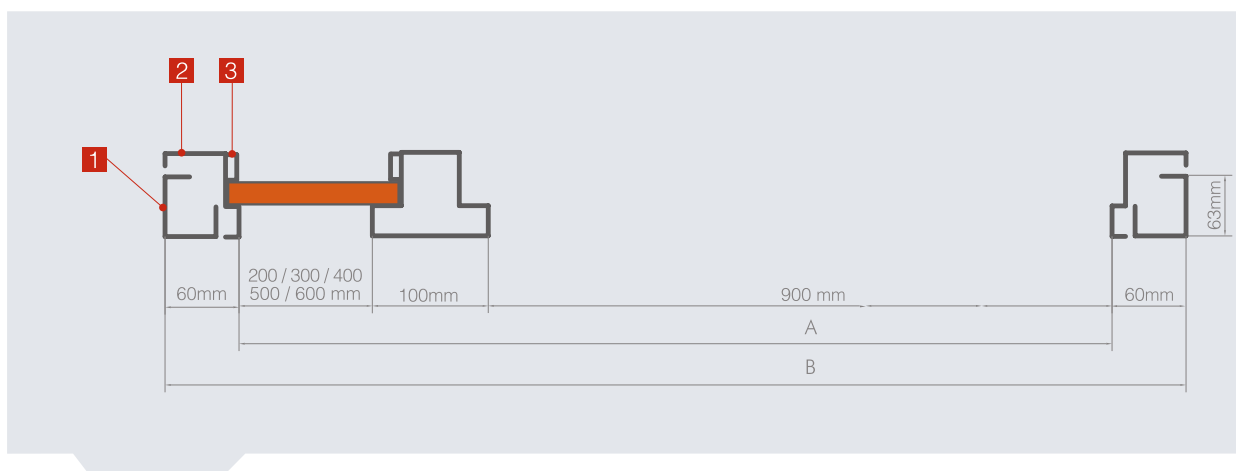
Altura = 2400



## 05

### Montagem com **Fixo Lateral**

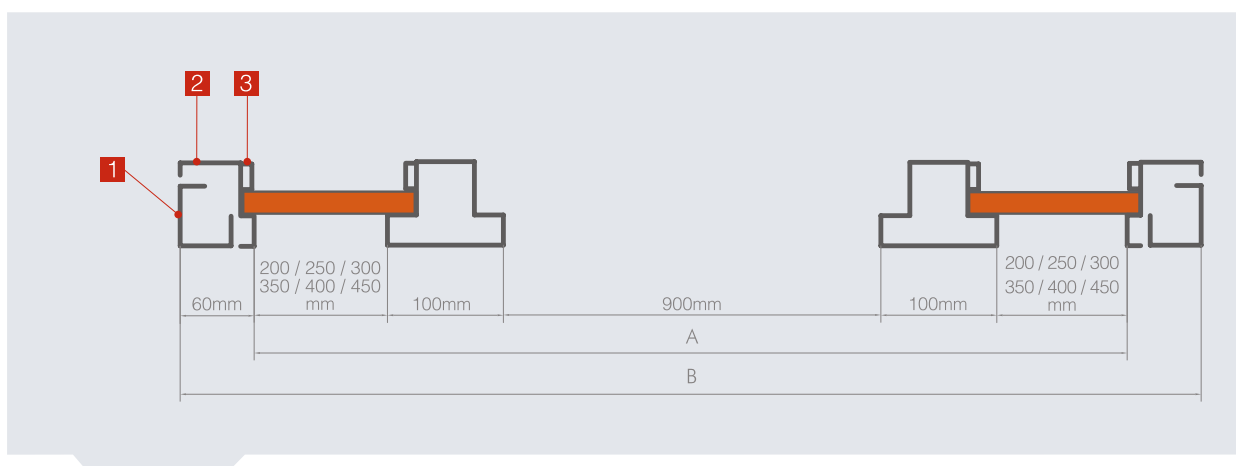
Pré-Aro 1  
Aro 2  
Bite de Fixação do Vidro 3



## 06

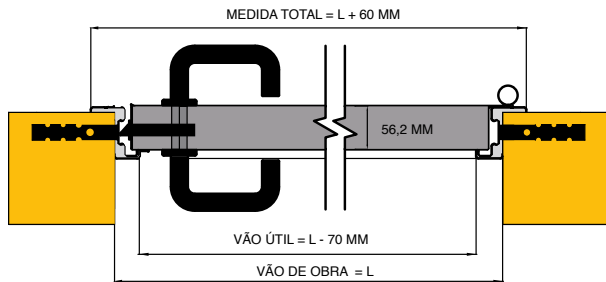
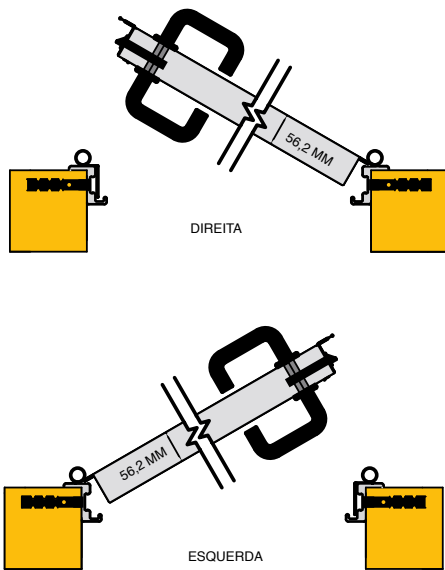
### Montagem com **Fixo Lateral Duplo**

Pré-Aro 1  
Aro 2  
Bite de Fixação do vidro 3

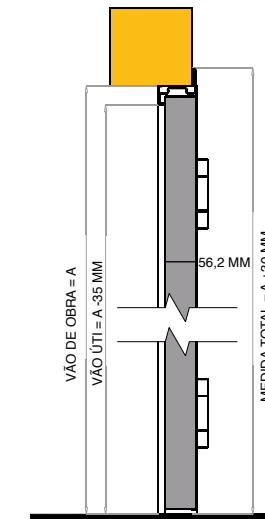


## PORTAS CORTA-FOGO 1 FOLHA

SENTIDO DE ABERTURA



MEDIDA PEDIDO = L + 30 MM



MEDIDA PEDIDO = A + 15 MM



### PORTA CORTA-FOGO 1 FOLHA EI<sub>2</sub>60

PRÉ-ARO

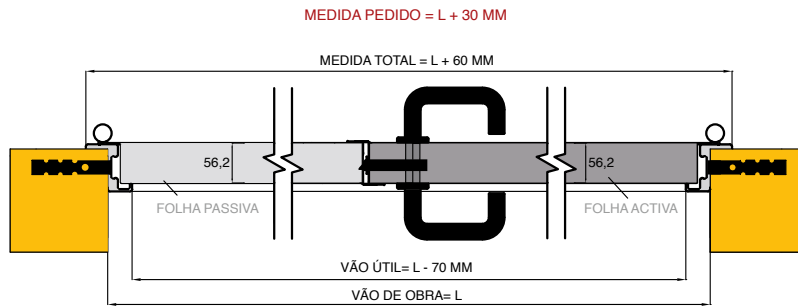
MEDIDA STANDARD

| MEDIDA PEDIDO | VÃO ÚTIL    | VÃO OBRA    | MEDIDA TOTAL |
|---------------|-------------|-------------|--------------|
| 800 X 2050    | 700 X 2000  | 770 X 2035  | 830 X 2065   |
| 800 X 2150    | 700 X 2100  | 770 X 2135  | 830 X 2165   |
| 900 X 2050    | 800 X 2000  | 870 X 2035  | 930 X 2065   |
| 900 X 2150    | 800 X 2100  | 870 X 2135  | 930 X 2165   |
| 1000 X 2050   | 900 X 2000  | 970 X 2035  | 1030 X 2065  |
| 1000 X 2150   | 900 X 2100  | 970 X 2135  | 1030 X 2165  |
| 1100 X 2050   | 1000 X 2000 | 1070 X 2035 | 1130 X 2065  |
| 1100 X 2150   | 1000 X 2100 | 1070 X 2135 | 1130 X 2165  |

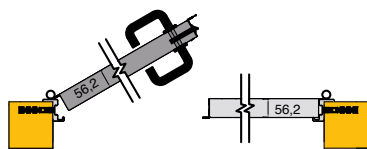


# ESQUEMA TÉCNICO MAGMA / OLIMPO

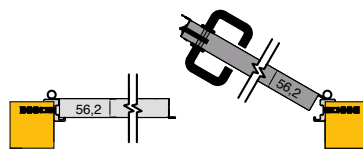
## PORTAS CORTA-FOGO DUPLO BATENTE



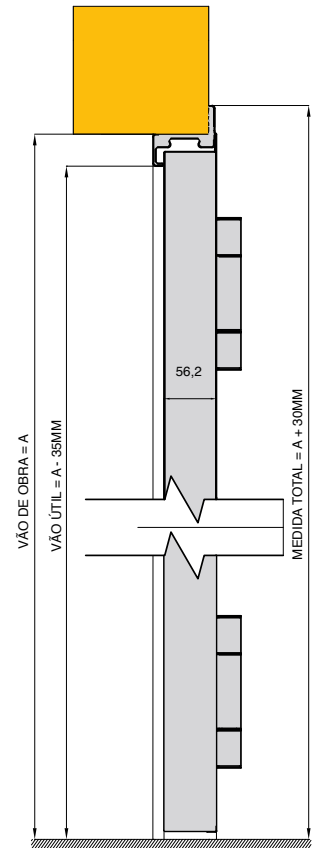
SENTIDO DE ABERTURA SENTIDO DE APERTURA



ESQUERDA



DIREITA



MEDIDA PEDIDA = A + 15 MM



PORTA DE 2 FOLHAS CORTA-FOGO EI<sub>2</sub>60  
PUERTA CORTA-FUEGO DOBLE EI<sub>2</sub>60

PRÉ-ARO 2 FOLHAS / PRE-MARCO 2 HOJAS

MEDIDA STANDARD / ESTÁNDAR

| MEDIDA PEDIDO | VÃO ÚTIL<br>HUECO DE LUZ | VÃO OBRA<br>HUECO DE OBRA | MEDIDA TOTAL |
|---------------|--------------------------|---------------------------|--------------|
| 1200 X 2050   | 1100 X 2000              | 1178 X 2035               | 1238 X 2065  |
| 1200 X 2150   | 1100 X 2100              | 1178 X 2135               | 1238 X 2165  |
| 1300 X 2050   | 1200 X 2000              | 1278 X 2035               | 1338 X 2065  |
| 1300 X 2150   | 1200 X 2100              | 1278 X 2135               | 1338 X 2165  |
| 1400 X 2050   | 1300 X 2000              | 1378 X 2035               | 1438 X 2065  |
| 1400 X 2150   | 1300 X 2100              | 1378 X 2135               | 1438 X 2165  |
| 1500 X 2050   | 1400 X 2000              | 1478 X 2035               | 1538 X 2065  |
| 1500 X 2150   | 1400 X 2100              | 1478 X 2135               | 1538 X 2165  |
| 1600 X 2050   | 1500 X 2000              | 1578 X 2035               | 1638 X 2065  |
| 1600 X 2150   | 1500 X 2100              | 1578 X 2135               | 1638 X 2165  |
| 1700 X 2050   | 1600 X 2000              | 1678 X 2035               | 1738 X 2065  |
| 1700 X 2150   | 1600 X 2100              | 1678 X 2135               | 1738 X 2165  |
| 1800 X 2050   | 1700 X 2000              | 1778 X 2035               | 1838 X 2065  |
| 1800 X 2150   | 1700 X 2100              | 1778 X 2135               | 1838 X 2165  |
| 1900 X 2050   | 1800 X 2000              | 1878 X 2035               | 1938 X 2065  |
| 1900 X 2150   | 1800 X 2100              | 1878 X 2135               | 1938 X 2165  |
| 2000 X 2050   | 1900 X 2000              | 1978 X 2035               | 2038 X 2065  |
| 2000 X 2150   | 1900 X 2100              | 1978 X 2135               | 2038 X 2165  |



### Mola Aérea c/ homologação corta-fogo

• Dispositivo hidráulico aplicado na parte superior da porta que garante com eficácia o seu fecho automático.



### Mola Aérea c/ Guia Deslizante c/ homologação corta-fogo

• Dispositivo hidráulico aplicado na parte superior da porta que garante com eficácia o seu fecho automático.



### Selector de Fecho

• Dispositivo constituído por um braço amortecedor instalado na padieira do aro assegurando o fecho da folha activa sobre a folha inactiva.



### Puxador Corta-fogo poliamida

• Preto (standard)



### Puxador Corta-fogo

• Inox (opcional)



### Cilindro Chave/Botão

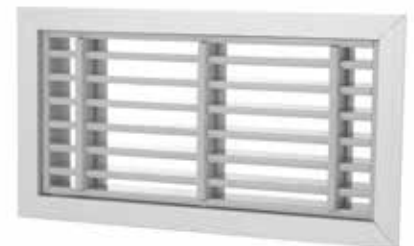
• As portas vêm equipadas com um cilindro de chave de bombeiro ou Yale



**Barra Anti-Pânico** • A Barra anti-pânico aciona a fechadura anti-pânico e permite, desta forma, uma rápida evacuação.

### Grelhas de ventilação

• Permitem a passagem de ar através das portas sem anular a sua capacidade corta-fogo.



### Fechadura Anti-Pânico

• A fechadura é acionada por uma barra anti-pânico e permite a evacuação imediata mesmo estando a porta fechada.



### Fechadura Corta-fogo com trinco eléctrico

• A fechadura possibilita a abertura eléctrica à distância.



### Fechadura Passiva

• Instalada na folha passiva permite que os mecanismos de fechadura, tranca superior e inferior, sejam recolhidos permitindo a sua abertura.



### Electroímã de Pavimento

• com sistema de conexão com a CDI para manter a porta sempre aberta.



### Electroímã de Parede

• com sistema de conexão com a CDI para manter a porta sempre aberta.



### Fechadura Electromagnética

• A fechadura vem com sistema de conexão com a CDI para manter a porta sempre fechada.

# PORTAS MULTIUSO

## CARACTERÍSTICAS DAS PORTAS

### MULTIUSO

A Multiuso - marca Portrisa - é uma porta metálica reversível e económica e adapta-se a todas as necessidades devido ao seu bom acabamento e funcionalidade. É normalmente utilizada em sótãos, arrecadações, garagens, anexos, etc.

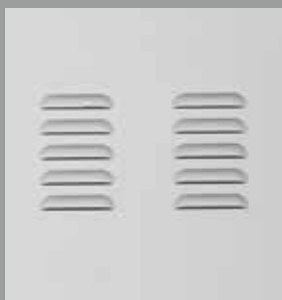
### CARACTERÍSTICAS DA PORTA

- Construção metálica com dupla chapa de aço preenchida no seu interior com Poliestireno Expandido, proporcionando assim uma sólida estrutura.
- Acabamento em chapa lacada / PVC Carvalho / PVC Faia
- Equipada com fechadura, canhão de perfil europeu com 3 chaves e um par de puxadores pretos em nylon.
- Lisa ou com grelhas de ventilação.
- Reversível.
- Aro perfilado em "Z" para trabalhar na face interna do vão, preparado para chumbar ou como alternativa aparafusar.

### PORMENORES



Dobradiça



Grelhas de Ventilação



Fechadura standard



Acabamento do Aro

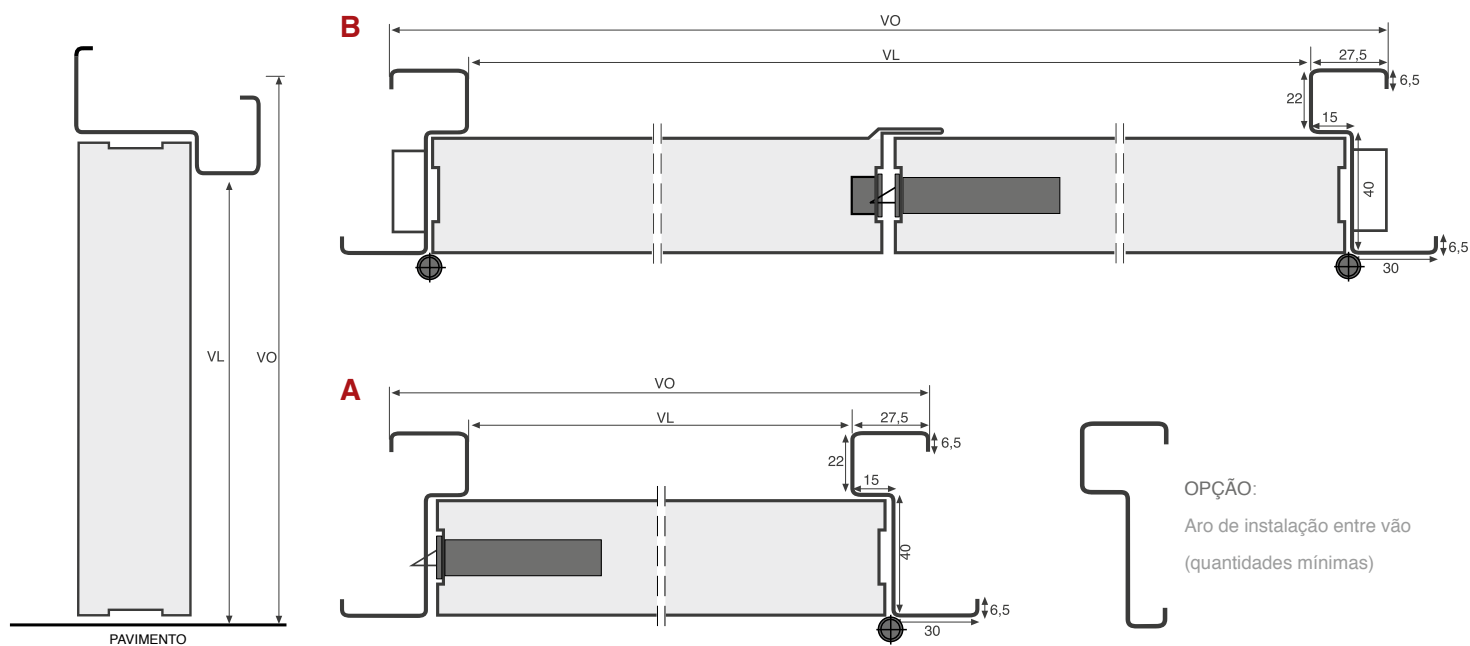


Puxador

### PORMENORES PORTA DUPLO BATENTE



## MEDIDAS E ESQUEMAS TÉCNICOS



### A

| PORTA MULTIUSO 1 FOLHA |                |
|------------------------|----------------|
| Vão de Obra (VO)       | Vão Livre (VL) |
| 700 x 2000             | 630 x 1970     |
| 800 x 2000             | 730 x 1970     |
| 900 x 2000             | 830 x 1970     |
| 1000 x 2000            | 930 x 1970     |

Outras medidas sob consulta

### B

| PORTA MULTIUSO 2 FOLHAS   |                  |                |
|---------------------------|------------------|----------------|
| Medida Pedido (MP)        | Vão de Obra (VO) | Vão Livre (VL) |
| 1400 (700 x 700) x 2000   | 1360 x 2000      | 1300 x 1970    |
| 1500 (800 x 700) x 2000   | 1460 x 2000      | 1400 x 1970    |
| 1600 (800 x 800) x 2000   | 1560 x 2000      | 1500 x 1970    |
| 1700 (800 x 900) x 2000   | 1660 x 2000      | 1600 x 1970    |
| 1800 (900 x 900) x 2000   | 1760 x 2000      | 1700 x 1970    |
| 1900 (900 x 1000) x 2000  | 1860 x 2000      | 1800 x 1970    |
| 2000 (1000 x 1000) x 2000 | 1960 x 2000      | 1900 x 1970    |

F. activa + F. passiva

Outras medidas sob consulta





PORTAS E AUTOMATISMOS UNIPessoal, LDA  
Av. Infante Santo, lt. 1-Portela da Azóia  
2690-283, St<sup>a</sup> Iria da Azóia | PORTUGAL  
Tel/fax: 210 875 305  
Tel: 960 137 317

doubleup06@gmail.com  
www.doubleupportas.pt

.....  
A Double Up reserva o direito de modificar a qualquer momento, sem aviso prévio, as características dos produtos apresentados neste catálogo.  
> Todo o conteúdo é propriedade da Double Up.  
> Estão reservados todos os direitos.

